

**ASRock**

**B760M-ITX/D4** *WiFi*

Manual de usuario

## Información de contacto

Si necesita ponerse en contacto con ASRock o desea obtener más información acerca de ASRock, puede visitar el sitio web de ASRock en <http://www.asrock.com>; o puede ponerse en contacto con su distribuidor para obtener más información. Para preguntas técnicas, envíe un formulario de solicitud de soporte que encontrará en <https://event.asrock.com/tsd.asp>

### **ASRock Incorporation**

Correo electrónico: [info@asrock.com.tw](mailto:info@asrock.com.tw)

### **ASRock EUROPE B.V.**

Correo electrónico: [sales@asrock.nl](mailto:sales@asrock.nl)

### **ASRock America, Inc.**

Correo electrónico: [sales@asrockamerica.com](mailto:sales@asrockamerica.com)



Escanee el código QR para ver más manuales y documentos.

# Contenido

<b>Capítulo 1</b>	<b>Introducción</b>	<b>1</b>
1.1	Contenido del paquete	1
1.2	Especificaciones	2
1.3	Disposición de la placa base	6
1.4	Panel de E/S	8
1.5	Diagrama de bloques	9
1.6	Módulo Wi-Fi 6E 802.11ax y antena ASRock Wi-Fi de 2,4/5/6 GHz	10
<b>Capítulo 2</b>	<b>Instalación</b>	<b>12</b>
2.1	Instalar la CPU	13
2.2	Instalar el ventilador y el disipador térmico de la CPU	15
2.3	Instalar módulos de memoria (DIMM)	16
2.4	Conectar la base de conexiones del panel frontal	18
2.5	Instalación del protector del panel de E/S	19
2.6	Instalar la placa base	20
2.7	Instalar unidades SATA	21
2.8	Instalar una tarjeta gráfica	23
2.9	Conectar dispositivos periféricos	25
2.10	Enchufar los conectores de alimentación	26
2.11	Encender el producto	27
2.12	Instalación de los puentes	28
2.13	Conectores y bases de conexiones incorporados	29
2.14	Guía de instalación del módulo de unidad de estado sólido M.2 (M2_1)	36

# Capítulo 1 Introducción

Gracias por comprar la placa base ASRock B760M-ITX/D4 WiFi, una placa base fiable fabricada según el rigurosísimo control de calidad de ASRock. Ofrece un rendimiento excelente con un diseño resistente de acuerdo con el compromiso de calidad y resistencia de ASRock.



*Ya que las especificaciones de la placa base y el software de la BIOS podrán ser actualizados, el contenido que aparece en esta documentación estará sujeto a modificaciones sin previo aviso. Si esta documentación sufre alguna modificación, la versión actualizada estará disponible en el sitio web de ASRock sin previo aviso. Si necesita asistencia técnica relacionada con esta placa base, visite nuestro sitio web para obtener información específica sobre el modelo que esté utilizando. Podrá encontrar las últimas tarjetas VGA, así como la lista de compatibilidad de la CPU, en el sitio web de ASRock. Sitio web de ASRock <http://www.asrock.com>.*

## 1.1 Contenido del paquete

- Placa base ASRock B760M-ITX/D4 WiFi (factor de forma Mini-ITX)
- Manual del usuario de ASRock B760M-ITX/D4 WiFi
- 2 x Cables de datos Serie ATA (SATA) (Opcional)
- 1 x escudo panel E/S
- 2 x Antenas ASRock WiFi 2,4/5/6 GHz (Opcional)
- 1 x tornillo para socket M.2 (Opcional)

## 1.2 Especificaciones

**Plataforma** • Factor de forma Mini-ITX

**CPU**

- Compatible con la 14a, 13a y 12a generación de procesadores Intel® Core™ (LGA1700)
- Compatible con la Tecnología Híbrido de Intel®
- Admite tecnología Intel® Turbo Boost Max 3.0
- Admite tecnología Intel® Thermal Velocity Boost (TVB)
- Admite tecnología Intel® Adaptive Boost Technology (ABT)

**Conjunto de chips** • Intel® B760

**Memoria**

- Tecnología de memoria DDR4 de doble canal
- 2 x ranuras DIMM DDR4
- Admite memoria DDR4 no ECC sin búfer de hasta 5333+(OC)\*  
1DPC 1R Hasta 5333+ MHz (OC), 3200 MHz de forma nativa.  
1DPC 2R Hasta 4266+ MHz (OC), 3200 MHz de forma nativa.
- Admite módulos de memoria UDIMM ECC (funcionamiento en modo no ECC)
- Capacidad máxima de memoria del sistema: 64GB
- Admite Perfil de memoria extremo de Intel® (XMP) 2.0

\* Para obtener más información, consulte la lista de memorias compatibles en el sitio web de ASRock. (<http://www.asrock.com/>)

**Ranura de expansión**

CPU:

- 1 x Ranura PCIe 4.0 x16 (PCIE1), admite el modo x16\*

Conjunto de chips:

- 1 x Zócalo M.2 vertical (Clave E), es compatible con los PCIe WiFi módulos WiFi/BT tipo 2230 e Intel® CNVio/CNVio2 (WiFi/BT integrado)

\* Admite unidad de estado sólido de NVMe como disco de arranque

**Tarjeta gráfica**

- Intel® UHD Graphics Built-in Visuals y las salidas de VGA son compatibles únicamente con procesadores con GPU integrado.
- Arquitectura de gráficos Intel® X<sup>e</sup> (Generación 12)
- 1 x Compatible con HDMI 2.1 TMDs, admite HDCP 2.3 y resolución máxima hasta 4K 60 Hz
- 1 x DisplayPort 1.4 con DSC (comprimido), admite HDCP 2.3 y resolución máxima hasta 8K 60Hz / 5K 120Hz

**Audio**

- 7.1 Audio CH HD (Código de audio Realtek ALC897)
- Audio Nahimic

**LAN**

- Gigabit LAN 10/100/1000 Mb/s
- Realtek RTL8111H

**LAN inalámbrica**

- Módulo Wi-Fi 6E 802.11ax
- Admite IEEE 802.11a/b/g/n/ac/ax
- Admite Banda dual 2x2 con compatibilidad con banda ampliada a 6 GHz

\* Wi-Fi 6E (banda 6GHz) admitido por Microsoft® Windows® 11. La disponibilidad dependerá de los diferentes estados regulatorios de cada país y región. Se activará (por los países compatibles) mediante actualizaciones de Windows y actualizaciones de software una vez que están disponibles.

\* Se requiere un enrutador compatible con 6GHz para el funcionamiento 6E.

- 2 antenas para admitir la tecnología diversa 2 (Transmitir) x 2 (Recibir).
- Admite Bluetooth + alta velocidad de clase II
- Admite MU-MIMO

**USB**

- 1 x USB 3.2 Gen2x2 Tipo-C (posterior)
- 4 x USB 3.2 Gen1 (2 posteriores, 2 frontales)
- 6 x USB 2.0 (2 posteriores, 4 frontales)

\* Todos los puertos USB admiten protección ESD

**E/S en panel posterior**

- 2 x Puertos de antena
- 1 x puerto HDMI
- 1 x DisplayPort 1.4
- 1 x Puerto USB 3.2 Gen2x2 Tipo-C (20 Gb/s)
- 2 x Puertos USB 3.2 Gen1
- 2 x puertos USB 2.0
- 1 x Puerto LAN RJ-45
- Conector de audio HD: Entrada de línea / Altavoz frontal / Micrófono

**Almacenamiento**

CPU:

- 1 x Zócalo Hyper M.2 (M2\_1, Clave M), compatible con el modo PCIe Gen4x4 (64 Gb/s) de tipo 2280\*

Conjunto de chips:

- 4 x conectores SATA3 de 6,0 Gb/s

\* Admite el Dispositivo de Administración de Volumen (VMD, según sus siglas en inglés) de Intel®

\* Admite unidad de estado sólido de NVMe como disco de arranque

**RAID**

- Admite RAID 0, RAID 1, RAID 5 y RAID 10 para dispositivos de almacenamiento SATA

**Conector**

- 1 x Conector para ventilador de la CPU (4 contactos)\*
- 1 conector de ventilador de chasis (de 4 contactos)\*
- 1 x Conector (4 contactos) para el ventilador de la bomba de agua/chasis (control de velocidad de ventilador inteligente)\*\*
- 1 x conector de alimentación ATX de 24 contactos
- 1 x conector de alimentación de 12V de 8 contactos
- 1 x Conector de audio en el panel frontal
- 2 x Bases de conexiones USB 2.0 (compatibles con 4 puertos USB 2.0)
- 1 x Bases de conexiones USB 3.2 Gen1 (admite 2 puertos USB 3.2 Gen1)

\* CPU\_FAN1 и CHA\_FAN2 admite una potencia de ventilador de hasta 1 A (12 W).

\*\* CHA\_FAN1/WP admite una potencia de ventilador de hasta 2 A (24 W).

\*\* CHA\_FAN1/WP se pueden detectar automáticamente si se usa el ventilador de 3 o 4 contactos.

**Función de la BIOS** • BIOS legal UEFI AMI compatible con interfaz gráfica de usuario

**SO** • Microsoft® Windows® 10 64 bits/11 64 bits

**Certificaciones** • FCC y CE  
• Preparado para ErP/EuP (se necesita una fuente de alimentación preparada para ErP/EuP)

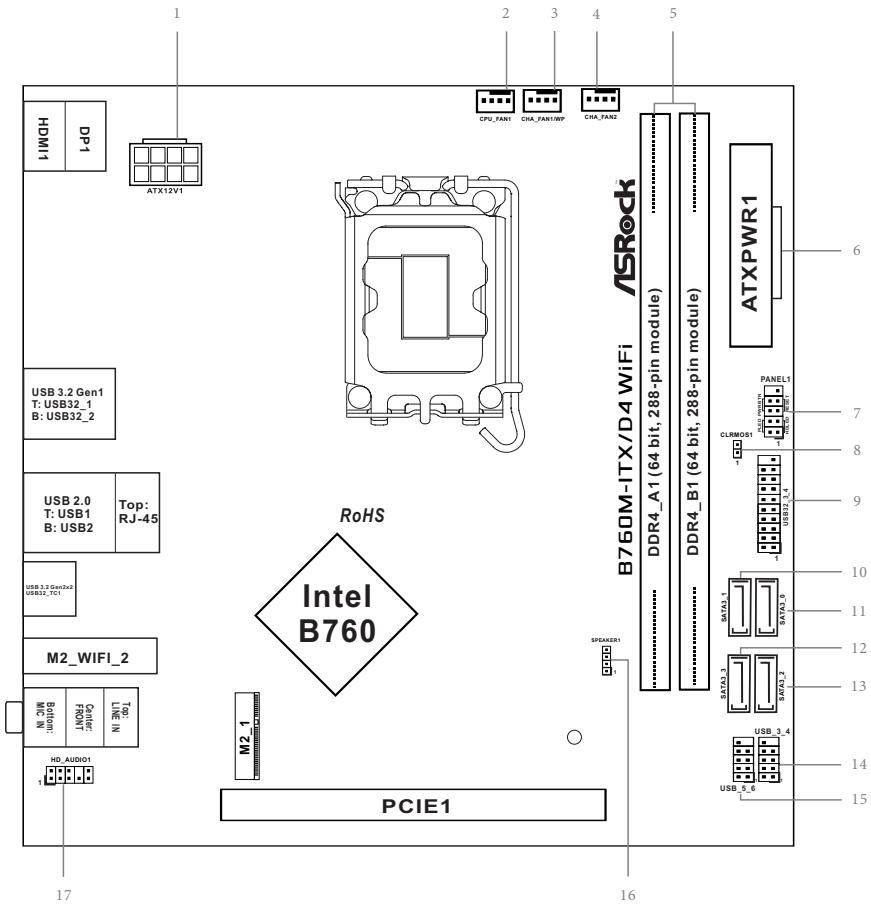
\* Para obtener información detallada del producto, visite nuestro sitio web: <http://www.asrock.com>



*Tenga en cuenta que hay un cierto riesgo implícito en las operaciones de overlocking, incluido el ajuste de la BIOS, aplicando la tecnología de overlocking liberada o utilizando las herramientas de overlocking de otros fabricantes. El overlocking puede afectar a la estabilidad del sistema e, incluso, dañar los componentes y dispositivos del sistema. Esta operación se debe realizar bajo su propia responsabilidad y usted debe asumir los costos. No asumimos ninguna responsabilidad por los posibles daños causados por el overlocking.*

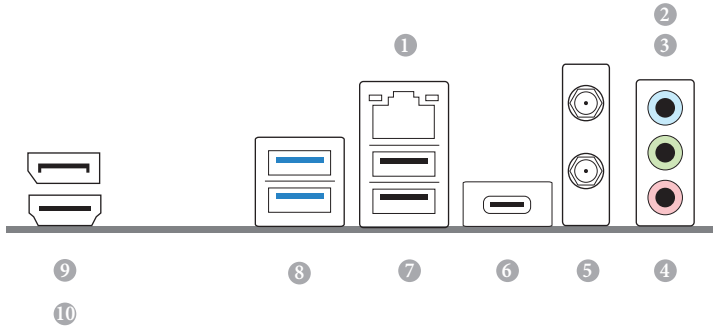


### 1.3 Disposición de la placa base



N.º	Descripción
1	Conector de alimentación ATX 12V (ATX12V1)
2	Conector del ventilador de la CPU (CPU_FAN1)
3	Conector del ventilador de la bomba de agua/chasis (CHA_FAN1/WP)
4	Conector del ventilador del chasis (CHA_FAN2)
5	2 x Ranuras DIMM DDR4 de 288 contactos (DDR4_A1, DDR4_B1)
6	Conector de alimentación ATX (ATXPWR1)
7	Base de conexiones del panel del sistema (PANEL1)
8	Puente de borrado CMOS (CLRCMOS1)
9	Base de conexiones USB 3.2 Gen1 (USB32_3_4)
10	Conector SATA3 (SATA3_1)
11	Conector SATA3 (SATA3_0)
12	Conector SATA3 (SATA3_3)
13	Conector SATA3 (SATA3_2)
14	Base de conexiones USB 2.0 (USB_3_4)
15	Base de conexiones USB 2.0 (USB_5_6)
16	Base de conexiones de altavoces del chasis (SPEAKER1)
17	Base de conexiones de audio del panel frontal (HD_AUDIO1)

## 1.4 Panel de E/S



N.º	Descripción	N.º	Descripción
1	Puerto LAN RJ-45*	6	Puerto USB 3.2 Gen2x2 Tipo-C (USB32_TC1)
2	Entrada de línea (azul claro)**	7	Puertos USB 2.0 (USB12)
3	Altavoz frontal (lima)**	8	Puertos USB 3.2 Gen1 (USB32_12)
4	Micrófono (rosa)**	9	DisplayPort 1.4
5	Puertos para antena	10	Puerto HDMI

\* Hay dos LED en cada puerto LAN. Consulte la tabla siguiente para obtener información sobre los indicadores LED del puerto LAN.

LED DE ACTIVIDAD/ENLACE

LED DE VELOCIDAD



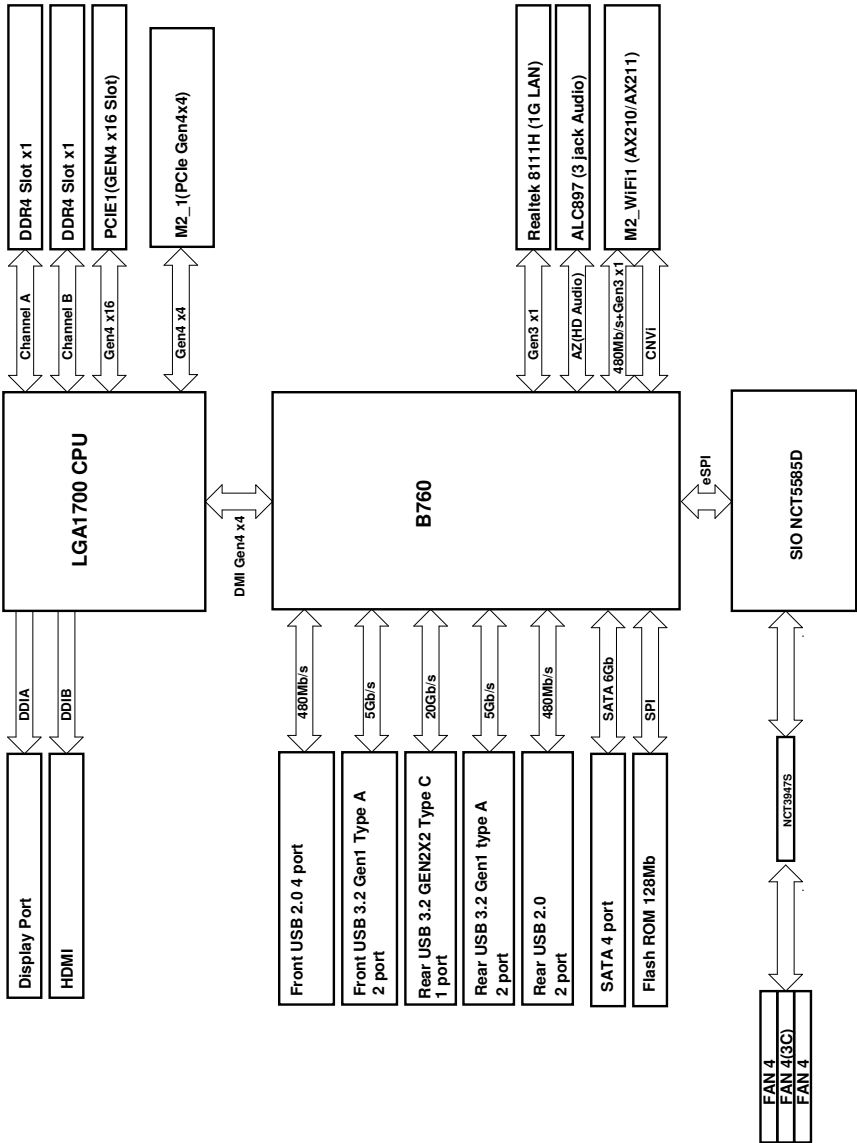
Puerto LAN

LED de actividad y enlace		LED de velocidad	
Estado	Descripción	Estado	Descripción
Desactivado	No hay enlace	Desactivado	Conexión de 10 Mbps
Intermitente	Actividad de datos	Naranja	Conexión de 100 Mbps
Activado	Enlace	Verde	Conexión de 1 GB

\*\* **Función de los puertos de audio en configuración de 7.1 canales:**

Puerto	Función
Azul claro (panel trasero)	Salida para altavoces traseros
Lima (panel trasero)	Salida para altavoces frontales
Rosa (panel trasero)	Salida de altavoz central/amplificador de graves
Lima (panel frontal)	Salida para altavoces laterales

### 1.5 Diagrama de bloques



---

## 1.6 Módulo Wi-Fi 6E 802.11ax y antena ASRock Wi-Fi de 2,4/5/6 GHz

### Módulo Wi-Fi 6E + BT 802.11ax

Esta placa base incluye un exclusivo módulo Wi-Fi 6E + BT 802.11 a/b/g/n/ac/ax que es compatible con los estándares de conectividad Wi-Fi 6E 802.11 a/b/g/n/ac/ax y con Bluetooth. El módulo Wi-Fi 6E + BT es un adaptador de red de área local inalámbrica (WLAN) fácil de usar compatible con Wi-Fi 6E + BT. El estándar Bluetooth cuenta con la tecnología Smart Ready, que agrega una nueva clase de funcionalidad a los dispositivos móviles. BT también incluye tecnología de bajo consumo y garantiza un consumo de energía para PC extraordinariamente bajo.

\* La velocidad de transmisión puede variar conforme al entorno.

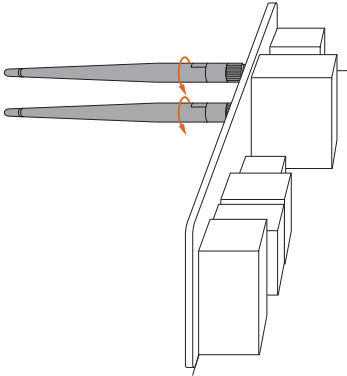
\* Wi-Fi 6E (banda 6GHz) admitido por Microsoft® Windows® 11. La disponibilidad dependerá de los diferentes estados regulatorios de cada país y región. Se activará (por los países compatibles) mediante actualizaciones de Windows y actualizaciones de software una vez que están disponibles.

\* Se requiere un enrutador compatible con 6GHz para el funcionamiento 6E.

## Guía de instalación de antenas Wi-Fi

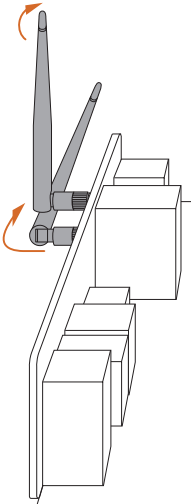
 **Paso 1**

Prepare las antenas Wi-Fi de 2,4/5/6 GHz incluidas en el paquete.



**Paso 2**

Conecte las dos antenas Wi-Fi de 2,4/5/6 GHz a los conectores de antena. Gire la antena en el sentido de las agujas del reloj hasta que quede perfectamente conectada.



**Paso 3**

Establezca la antena Wi-Fi de 2,4/5/6 GHz como se muestra en la ilustración.

\*Es posible que deba ajustar la dirección de la antena para obtener una señal más intensa.

---

## Capítulo 2 Instalación

Esta es una placa base con un factor de forma Mini-ITX. Antes de instalar la placa base, analice la configuración del chasis para garantizar que dicha placa encaja en él.

### Precauciones previas a la instalación

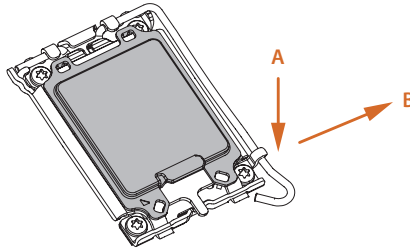
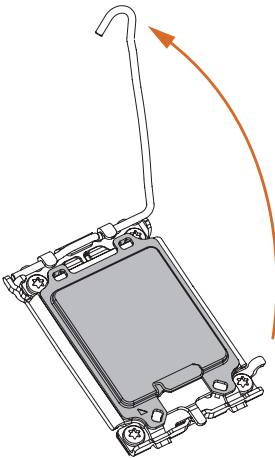
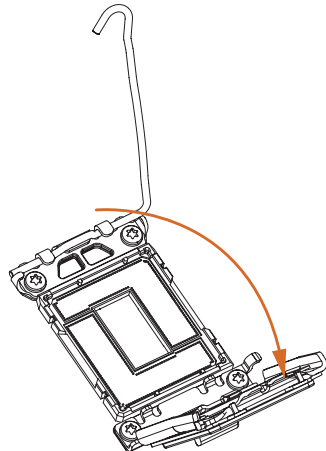
Tenga en cuenta las siguientes precauciones antes de instalar los componentes de la placa base o cambiar cualquier configuración de esta.

- Asegúrese de desenchufar el cable de alimentación antes de instalar o quitar los componentes de la placa base. Si no sigue esta recomendación, se pueden provocar lesiones físicas y daños a los componentes de la placa base.
- Para evitar daños por electricidad estática en los componentes de la placa base, NUNCA coloque esta directamente sobre una alfombra. Asimismo, recuerde usar una muñequera con conexión a tierra o tocar un objeto conectado a tierra de seguridad antes de manipular los componentes.
- Sujete los componentes por los bordes y no toque los circuitos integrados.
- Cada vez que desinstale algún componente, colóquelo en una almohadilla antiestática conectada a tierra o en la bolsa que viene con los componentes.
- Cuando coloque los tornillos para asegurar la placa base al chasis, ¡no los apriete demasiado! De hacerlo, la placa base podría resultar dañada.

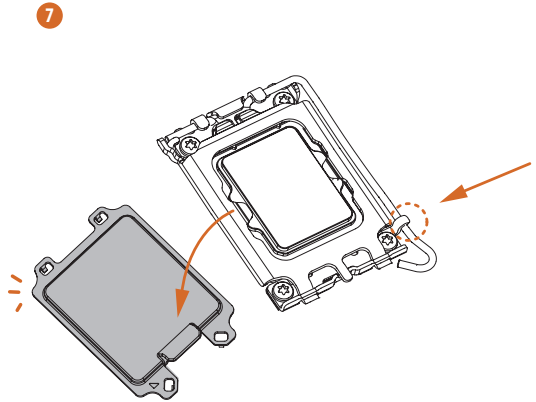
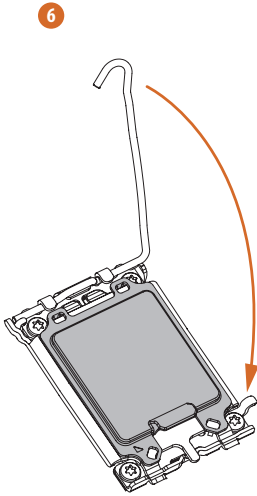
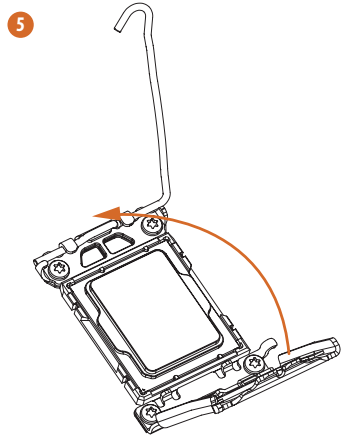
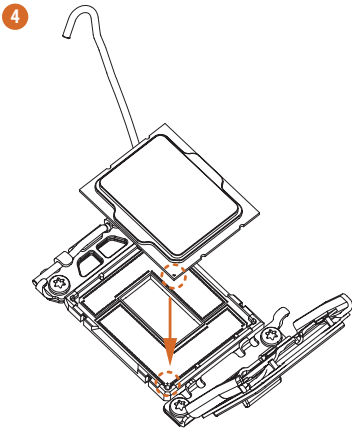
## 2.1 Instalar la CPU



1. Antes de insertar la CPU de 1700 contactos en el zócalo, compruebe si la **tapa PnP** está en este, si la superficie de la CPU no está limpia o si hay **contactos doblados** en el mencionado zócalo. No fuerce la inserción de la CPU en el zócalo en las condiciones anteriores. De lo contrario, la CPU se dañará gravemente.
2. Desenchufe todos los cables de alimentación antes de instalar la CPU.

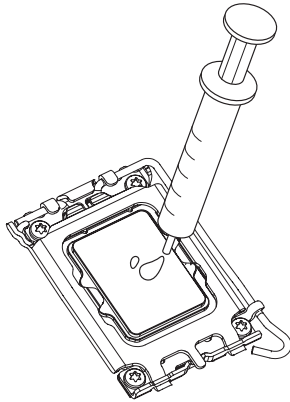
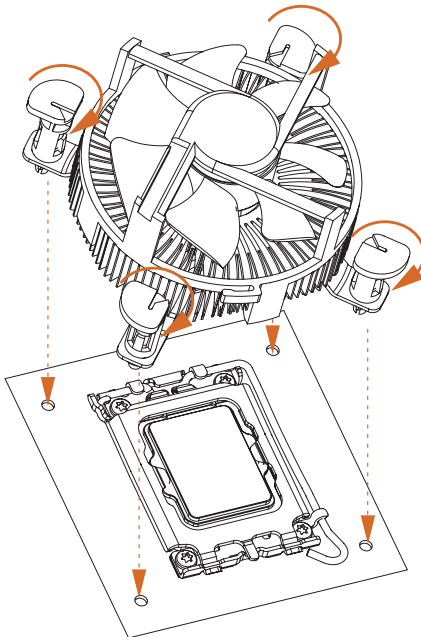
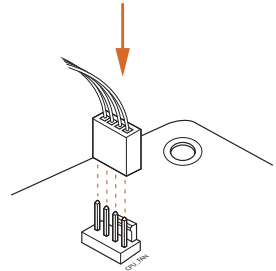
**1****2****3**





*Si se quita el procesador, guarde y reemplace la cubierta. Debe colocarse la cubierta si desea devolver la placa base para el servicio posterior.*

## 2.2 Instalar el ventilador y el disipador térmico de la CPU

**1****2**

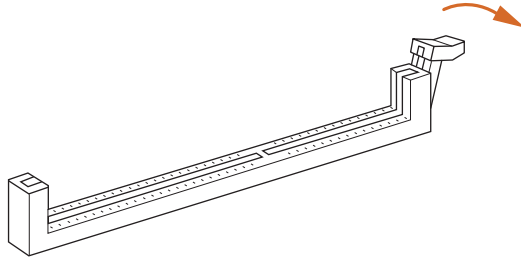
## 2.3 Instalar módulos de memoria (DIMM)

Esta placa base proporciona dos ranuras DIMM DDR4 (Double Data Rate 4) de 288 contactos y es compatible con la tecnología de memoria de doble canal.

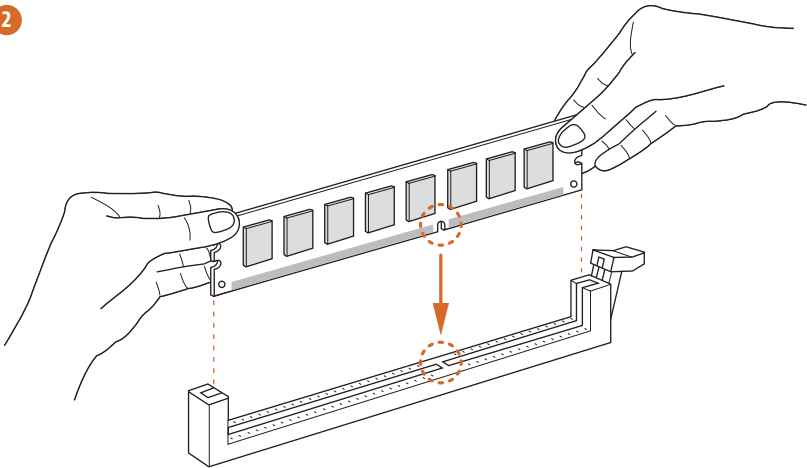


1. *Para la configuración de dos canales, siempre debe instalar pares de módulos DIMM DDR4 idénticos (de la misma marca, velocidad, tamaño y tipo de chip).*
2. *No puede activar la tecnología de memoria de doble canal con solo uno o tres módulos de memoria instalados.*
3. *No está permitido instalar un módulo de memoria DDR, DDR2 o DDR3 en una ranura DDR4; si no sigue esta recomendación, esta placa base y el módulo DIMM pueden dañarse.*
4. *El módulo DIMM solo cabe en una orientación correcta. Provocará daños irreparables a la placa base y al módulo DIMM si fuerza este en la ranura con la orientación incorrecta.*

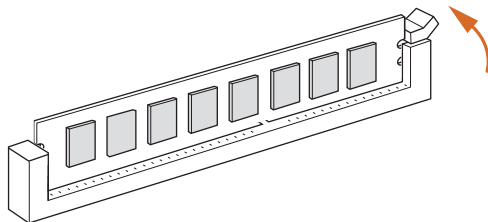
1



2

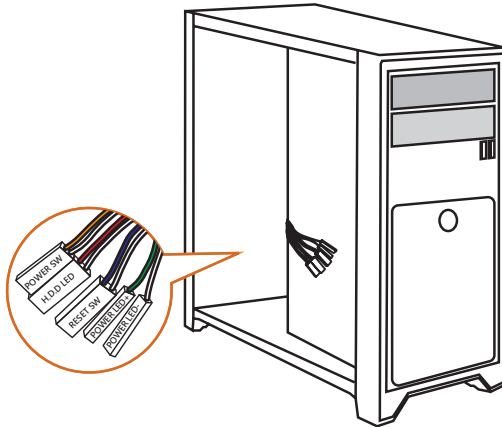


3

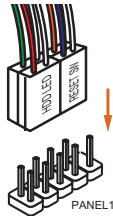


## 2.4 Conectar la base de conexiones del panel frontal

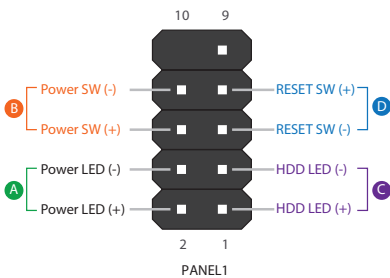
1



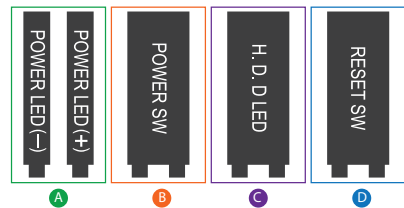
2



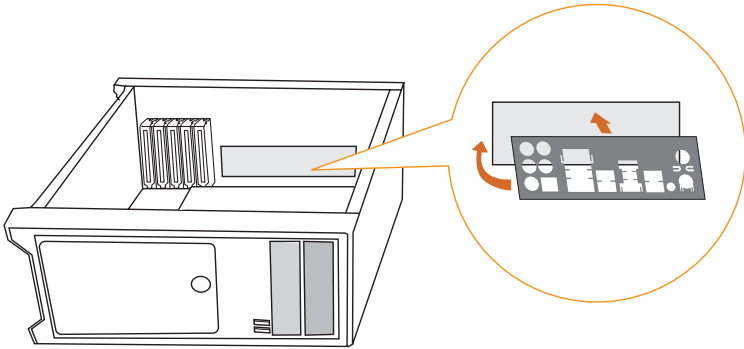
Base de conexiones del panel del sistema



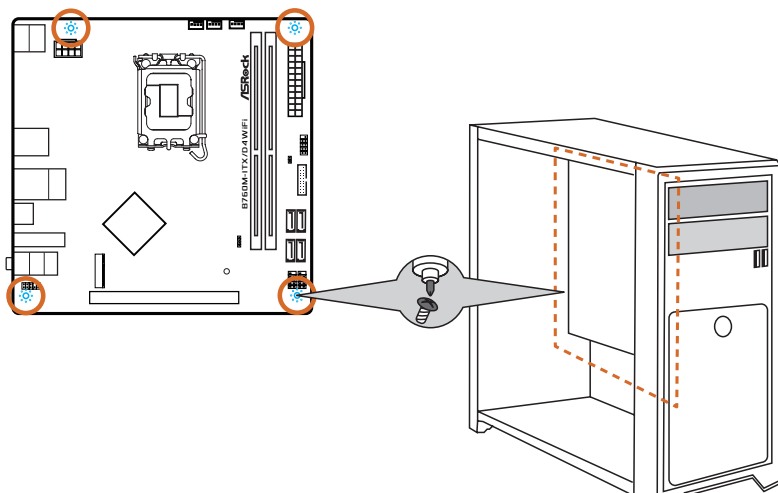
Cables del panel frontal



## 2.5 Instalación del protector del panel de E/S

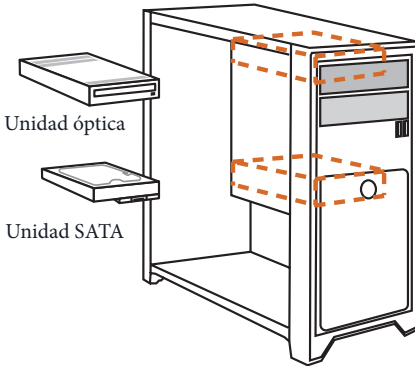


## 2.6 Instalar la placa base

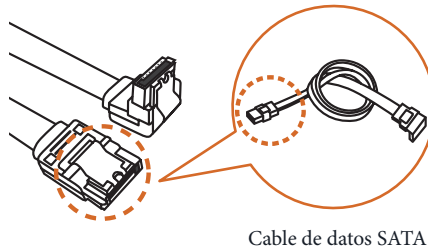


## 2.7 Instalar unidades SATA

1

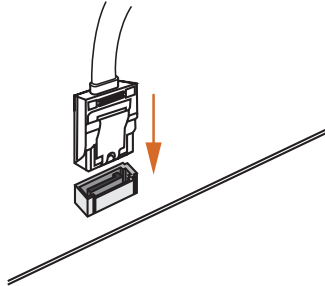


2

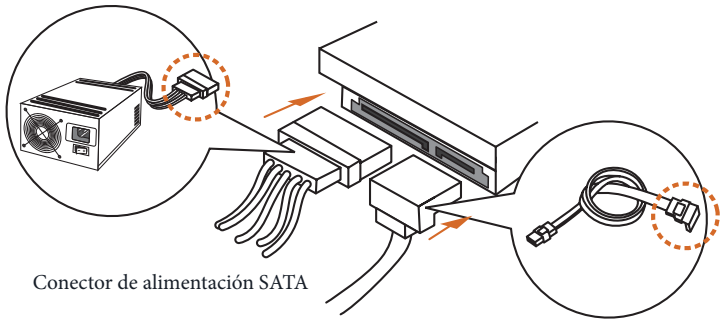




3



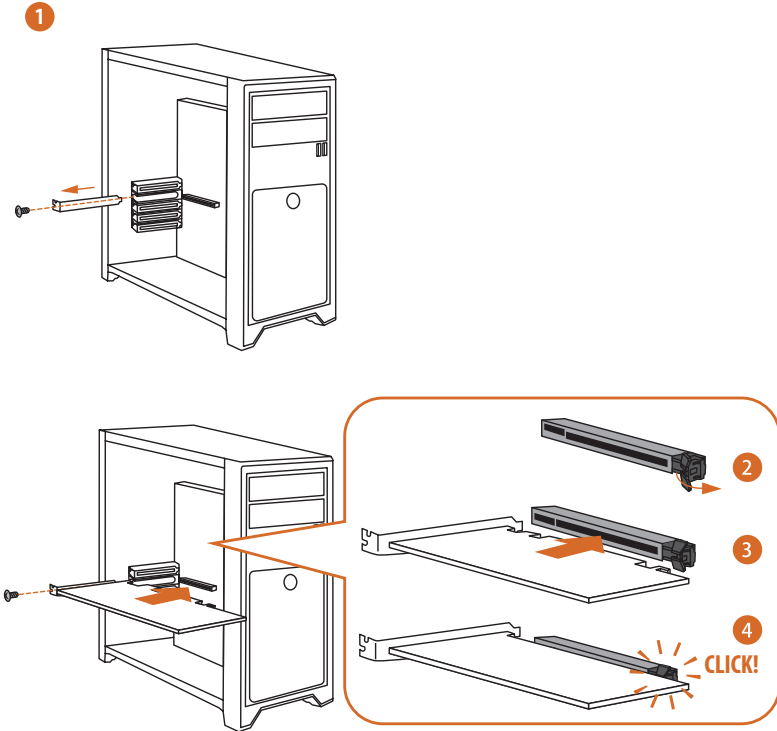
4



Conector de alimentación SATA

Conector de datos SATA

## 2.8 Instalar una tarjeta gráfica



---

## Ranuras de expansión (ranuras PCIe)

Hay 1 ranuras PCIe en la placa base.

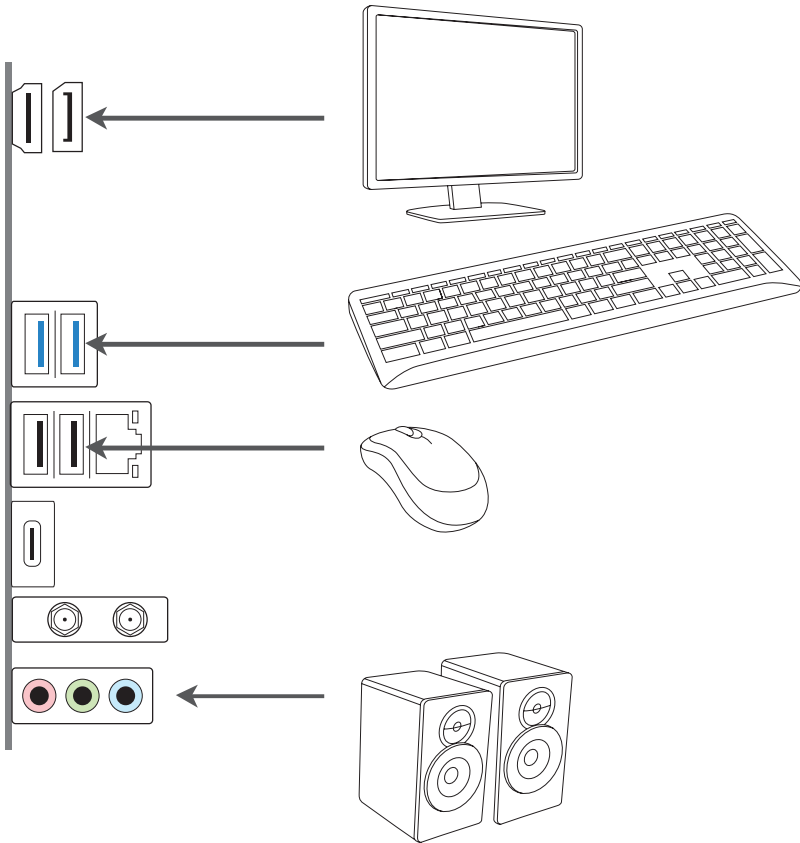


*Antes de instalar una tarjeta de expansión, asegúrese de que la fuente de alimentación está apagada o que el cable de alimentación está desenchufado. Lea la documentación de la tarjeta de expansión y realice los ajustes de hardware necesarios para la tarjeta antes de iniciar la instalación.*

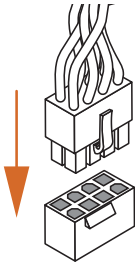
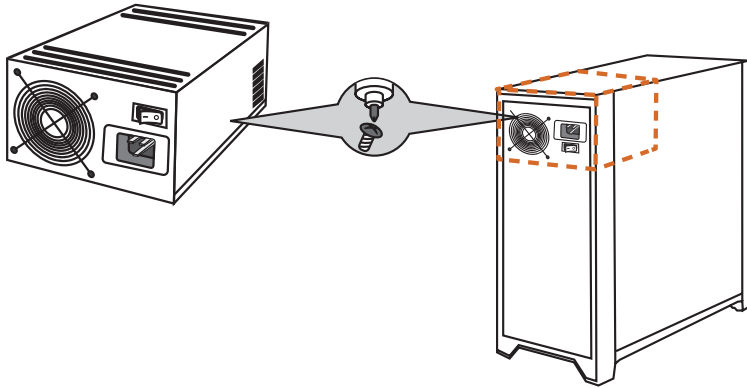
### **Ranura PCIe:**

PCIe1 (ranura PCIe 4.0 x16) se utiliza para tarjetas gráficas con un ancho de carril PCIe x16.

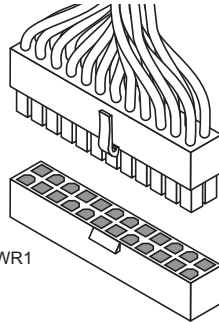
## 2.9 Conectar dispositivos periféricos



## 2.10 Enchufar los conectores de alimentación

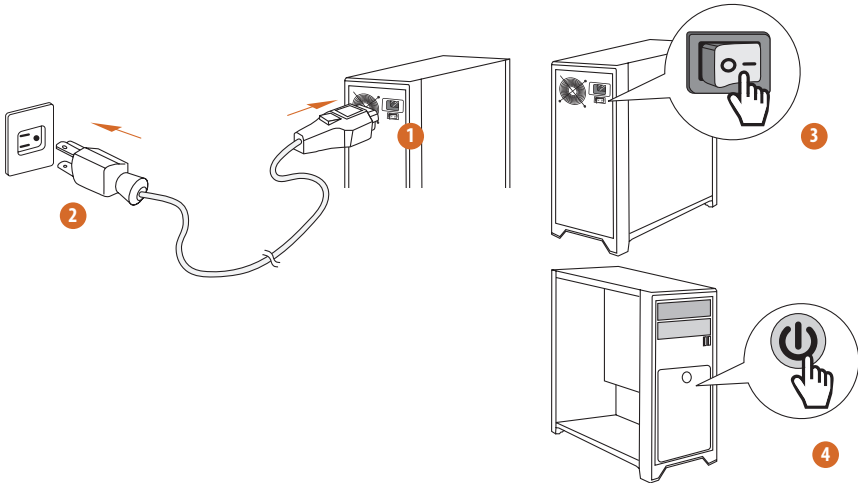


ATX12V1



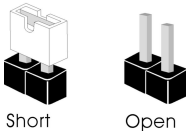
ATXPWR1

## 2.11 Encender el producto



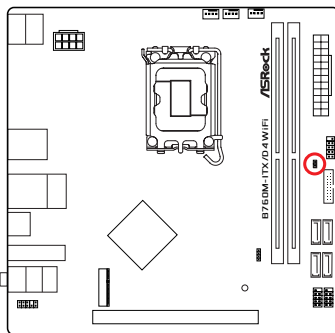
## 2.12 Instalación de los puentes

La instalación muestra cómo deben instalarse los puentes. Cuando la tapa de puente se coloca en los contactos, el puente queda “Corto”. Si no coloca la tapa de puente en los contactos, el puente queda “Abierto”.



Puente de borrado de CMOS  
(CLRMOSt) (consulte la página 6, nº 8)

CLRMOSt le permite borrar los datos del CMOS. Los datos del CMOS incluyen información de instalación del sistema como, por ejemplo, la contraseña, la fecha y la hora del sistema y los parámetros de instalación del sistema. Para borrar y restablecer los parámetros del sistema a los valores predeterminados de instalación, apague el ordenador y desenchufe el cable de alimentación. A continuación, utilice una tapa de puente para acortar los contactos del CLRMOSt durante 3 segundos. Acuédese de retirar la tapa de puente después de borrar el CMOS. Si necesita borrar el CMOS cuando acabe de actualizar la BIOS, deberá arrancar el sistema primero y, a continuación, deberá apagarlo antes de que realice el borrado del CMOS.



CLRMOSt



Puente de 2 contactos

Corto: Borrado de CMOS

Abierto: Predeterminado

## 2.13 Conectores y bases de conexiones incorporados

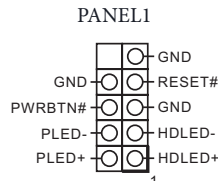
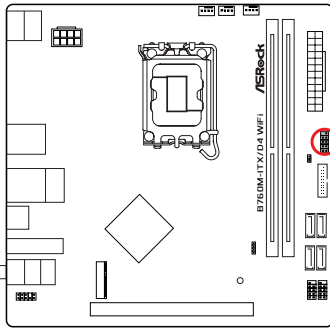


Las bases de conexiones y los conectores incorporados NO son puentes. NO coloque tapas de puente sobre estas bases de conexiones y conectores. Si coloca tapas de puente sobre las bases de conexiones y los conectores dañará de forma permanente la placa base.

### Base de conexiones del panel del sistema

(PANEL1 de 9 contactos) (consulte la página 6, n.º 7)

Conecte el botón de alimentación, el botón de restablecimiento y el indicador de estado del sistema que se encuentran en el chasis a esta base de conexiones según las asignaciones de contactos que se indica a continuación. Cerciérese de cuáles son los contactos positivos y los negativos antes de conectar los cables.



#### **PWRBTN (botón de alimentación):**

Conéctelo al botón de alimentación del panel frontal del chasis. Deberá configurar la forma en la que su sistema se apagará mediante el botón de alimentación.

#### **RESET (botón de restablecimiento):**

Conéctelo al botón de restablecimiento del panel frontal del chasis. Pulse el botón de restablecimiento para resetear el ordenador si éste está bloqueado y no se puede reiniciar de forma normal.

#### **PLED (Indicador LED de la alimentación del sistema):**

Conéctelo al indicador de estado de la alimentación del panel frontal del chasis. El indicador LED permanece encendido cuando el sistema está funcionando. El indicador LED parpadea cuando el sistema se encuentra en estado de suspensión S1/S3. El indicador LED se apaga cuando el sistema se encuentra en estado de suspensión S4 o está apagado (S5).

#### **HDLED (Indicador LED de actividad en el disco duro):**

Conéctelo al indicador LED de actividad en el disco duro del panel frontal del chasis. El indicador LED permanece encendido cuando el disco duro está leyendo o escribiendo datos.

El diseño del panel frontal puede ser diferente dependiendo del chasis. Un módulo de panel frontal consta principalmente de: botón de alimentación, botón de restablecimiento, indicador LED de alimentación, indicador LED de actividad en el disco duro, altavoz, etc. Cuando conecte su módulo del panel frontal del chasis a esta base de conexiones, asegúrese de que las asignaciones de los cables y los contactos coinciden correctamente.



## Conectores Serie ATA3

### Vertical:

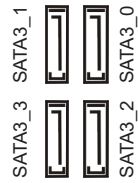
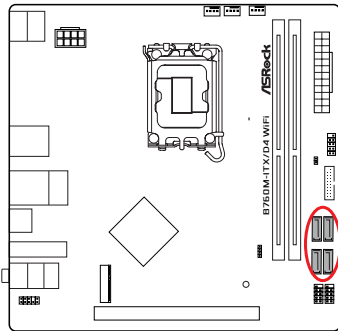
(SATA3\_0) (consulte la página 6, n.º 11)

(SATA3\_1) (consulte la página 6, n.º 10)

(SATA3\_2) (consulte la página 6, n.º 13)

(SATA3\_3) (consulte la página 6, n.º 12)

Estos cuatro conectores SATA3 son compatibles con cables de datos SATA para dispositivos de almacenamiento interno con una velocidad de transferencia de datos de hasta 6,0 Gb/s.

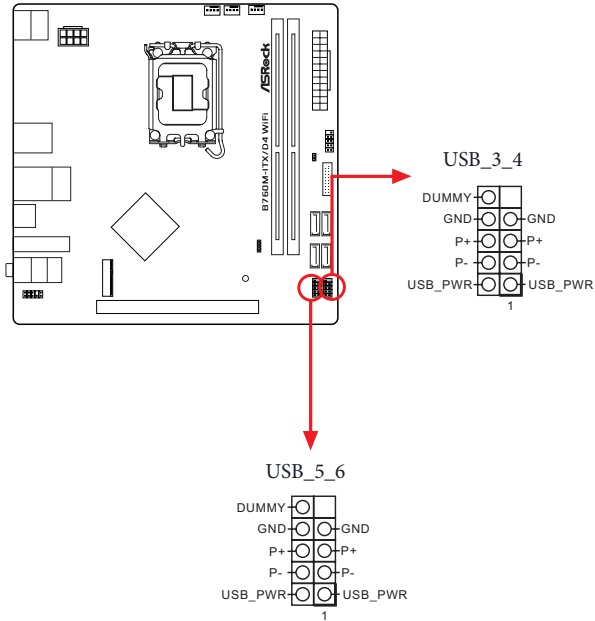


## Cabezas USB 2.0

(USB\_3\_4 de 9 contactos) (consulte la página 6, n.º 14)

(USB\_5\_6 de 9 contactos) (consulte la página 6, n.º 15)

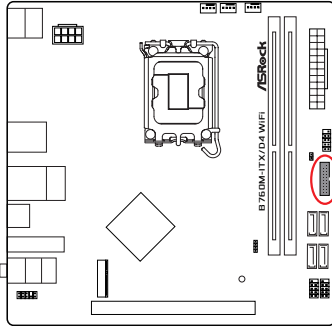
Hay dos bases de conexiones en esta placa base. Cada cabezal USB 2.0 admite dos puertos.



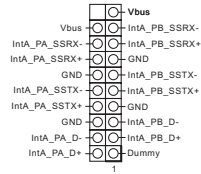
Base de conexiones USB 3.2 Gen1

(USB32\_3\_4 de 19 contactos) (consulte la página 6, n.º 9)

Esta placa base tiene otra base de conexiones USB 3.2 Gen1. Esta base de conexiones USB 3.2 Gen1 admite dos puertos.



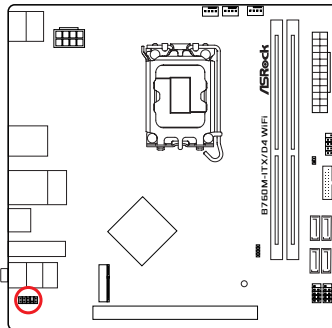
USB32\_3\_4



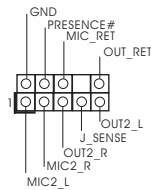
Cabezal de audio del panel frontal

(HD\_AUDIO1 de 9 contactos) (consulte la página 6, n.º 17)

Este cabezal se utiliza para conectar dispositivos de audio al panel de audio frontal.



HD\_AUDIO1

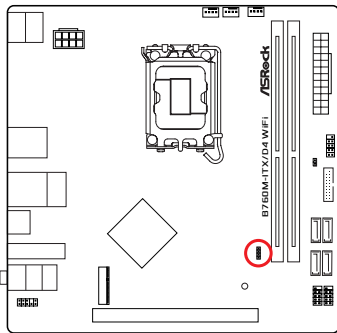


El Audio de Alta Definición (HDA, en inglés) es compatible con el método de sensor de conectores, sin embargo, el cable del panel del chasis deberá ser compatible con HDA para que pueda funcionar correctamente. Siga las instrucciones que se indican en nuestro manual y en el manual del chasis para instalar su sistema.

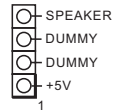
Cabezal de altavoces del chasis

(SPEAKER1 de 4 contactos) (consulte la página 6, n.º 16)

Conecte el altavoz del chasis a este cabezal.



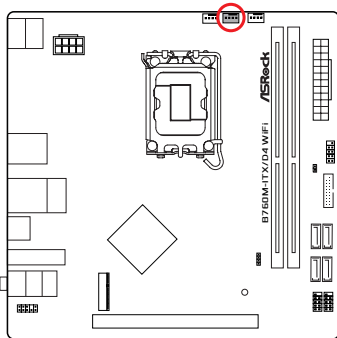
SPEAKER1



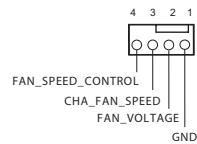
Conectores del ventilador de la bomba de agua/chasis

(CHA\_FAN1/WP de 4 contactos) (consulte la página 6, n.º 3)

Esta placa base proporciona un conector de ventilador del chasis de refrigeración por agua de 4 contactos. Si tiene pensando conectar un ventilador de refrigerador por agua de chasis de 3 contactos, conéctelo al contacto 1-3.



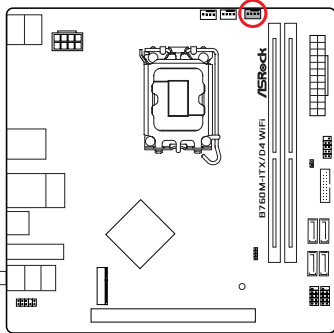
CHA\_FAN1/WP



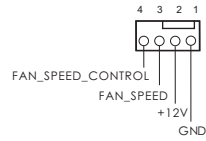
Conector del ventilador del chasis

(CHA\_FAN2 de 4 contactos) (consulte la página 6, n.º 4)

Conecte el cable del ventilador al conector del ventilador y haga coincidir el cable negro con el pin de conexión a tierra.



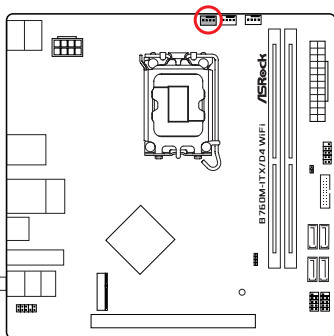
CHA\_FAN2



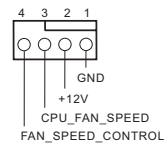
Conector del ventilador de la CPU

(CPU\_FAN1 de 4 contactos) (consulte la página 6, n.º 2)

Esta placa base contiene un conector de ventilador (ventilador silencioso) de CPU de 4 contactos. Si tiene pensado conectar un ventilador de CPU de 3 contactos, conéctelo al contacto 1-3.



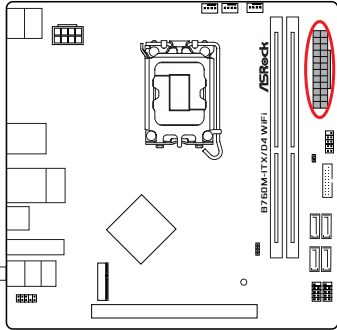
CPU\_FAN1



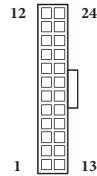
### Conector de alimentación ATX

(ATXPWR1 de 24 contactos) (consulte la página 6, n.º 6)

Esta placa base contiene un conector de alimentación ATX de 24 contactos. Para utilizar una toma de alimentación ATX de 20 contactos, conéctela en los contactos del 1 al 13.



ATXPWR1

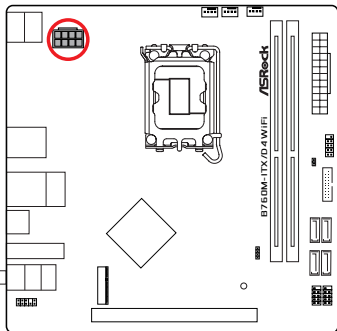


### Conector de alimentación ATX de 12 V

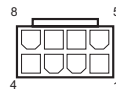
(ATX12V1 de 8 contactos) (consulte la página 6, n.º 1)

Esta placa base contiene un conector de alimentación ATX de 12 V y 8 contactos. Para utilizar una toma de alimentación ATX de 4 contactos, conéctela en los contactos del 1 al 5.

**\*Advertencia: Asegúrese de que el cable de alimentación conectado corresponda a este CPU y no a la tarjeta gráfica. No conecte el cable de alimentación PCIe a este conector.**



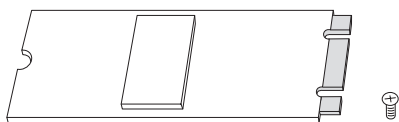
ATX12V1



## 2.14 Guía de instalación del módulo de unidad de estado sólido M.2 (M2\_1)

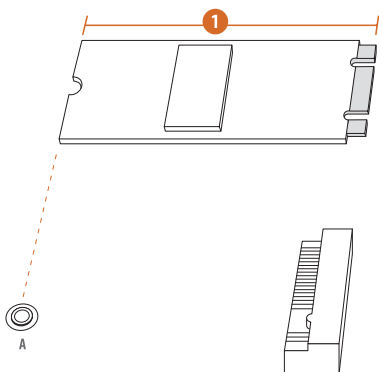
El M.2 es un conector de borde de tarjeta versátil y de pequeño tamaño cuya misión es reemplazar a mPCIe y mSATA. El zócalo Hyper M.2 (M2\_1, Clave M) es compatible con el modo PCIe Gen4x4 (64 Gb/s) de tipo 2280.

### Instalar el módulo de unidad de estado sólido M.2



#### **Paso 1**

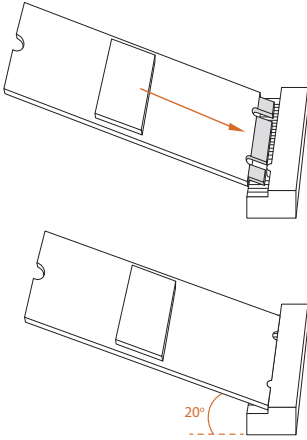
Prepare un módulo de unidad de estado sólido M.2 y el tornillo.



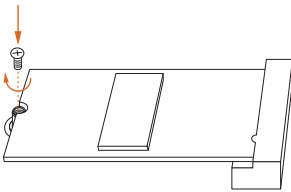
#### **Paso 2**

Dependiendo del tipo de circuito impreso (PCB) y la longitud del módulo de unidad de estado sólido M.2 (NGFF), busque la ubicación de tuerca correspondiente que se va a utilizar.

N.º	1
Ubicación de tuerca	A
Longitud del circuito impreso (PCB)	8cm
Tipo de módulo	Type2280

**Paso 4**

Alinee e inserte suavemente el módulo de unidad de estado sólido M.2 en la ranura M.2. Tenga en cuenta que el módulo de unidad de estado sólido M.2 solamente encaja en una posición.

**Paso 5**

Apriete el tornillo con un destornillador para fijar el módulo en su lugar. No apriete en exceso el tornillo, ya que podría dañar el módulo.

Para obtener las actualizaciones más recientes de la lista de compatibilidades de módulos de unidad de estado sólido M.2, visite nuestro sitio web para obtener más detalles:

<http://www.asrock.com>



Versión 1.0

Fecha de publicación: octubre de 2022

Copyright©2022 ASRock INC. Todos los derechos reservados.

## Aviso de Copyright:

Ninguna parte de esta documentación puede ser reproducida, transcrita, transmitida o traducida a ningún idioma, de ninguna forma o por ningún medio, excepto la duplicación de la documentación por parte del comprador cuya finalidad sea la de copia de seguridad, sin el consentimiento por escrito de ASRock Inc.

Los productos y nombres de empresas que aparecen en esta documentación pueden o no ser marcas registradas o propiedad intelectual de sus respectivas compañías y solamente se usan para identificación o explicación y en beneficio de los propietarios sin intención de infringir ningún derecho.

## Renuncia de responsabilidad:

Las especificaciones e información contenidas en esta documentación se proporcionan solo a título informativo y en cualquier momento pueden cambiar sin previo aviso, y no se deben considerar como una obligación para ASRock. ASRock no se responsabiliza de ningún error u omisión que puedan aparecer en esta documentación.

Con respecto al contenido de esta documentación, ASRock no ofrece garantía de ningún tipo, ya sea expresa o implícita, incluidas, sin limitación, las garantías implícitas o las condiciones de comerciabilidad o idoneidad para un fin determinado.

En ningún caso ASRock, sus directores, funcionarios, empleados o agentes serán responsables de ningún daño indirecto, especial, incidental o consecuentes (incluidos los daños causados por pérdida de beneficios, pérdida de negocio, pérdida de datos, interrupción del negocio y casos similares), aunque ASRock hubiera recibido notificación de la posibilidad de tales daños que surjan de cualquier defecto o error en la documentación o el producto.



Este dispositivo cumple el Apartado 15 de las normas FCC. Su funcionamiento está sujeto a las dos condiciones siguientes:

- (1) este dispositivo no debe causar interferencias perjudiciales; y
- (2) este dispositivo debe aceptar cualquier interferencia recibida, incluidas aquellas que pudieran provocar un funcionamiento no deseado.

Este equipo se ha probado y se ha demostrado que cumple los límites de un dispositivo digital de Clase B, de acuerdo con el Apartado 15 de la normativa FCC. Se proporcionan estos límites para proporcionar protección responsable contra interferencias perjudiciales en una instalación residencial. Este equipo genera, usa y puede irradiar energía en frecuencias de radio y, si no se instala y usa de acuerdo con las instrucciones, puede causar interferencias dañinas a las comunicaciones de radio. No es posible, no obstante, garantizar que no se produzcan interferencias en una instalación particular. En el caso de que el equipo causara interferencias perjudiciales para la recepción de radio o TV, lo que puede determinarse encendiendo y apagando el equipo, se sugiere que el usuario lleve a cabo una o varias de las siguientes medidas para corregir dichas interferencias:

- Reorientar o recolocar la antena receptora.
- Aumentar la separación entre el equipo y el receptor.
- Conectar el equipo a un enchufe que se encuentre en un circuito distinto al que pertenece el enchufe al que está conectado el receptor.
- Consultar al distribuidor o a un técnico experto en radio o televisión para obtener ayuda.

CONTRATO DE LICENCIA DE SOFTWARE DE USUARIO FINAL DE INTEL  
IMPORTANTE - LEA ANTES DE PROCEDER A COPIAR, INSTALAR O UTILIZAR.

LICENCIA. El receptor de la licencia obtiene una licencia en el marco de lo establecido en los derechos de autor de Intel para reproducir el software de Intel solo en su forma binaria y sin modificación alguna, (con la documentación que lo acompaña, el "software") para uso personal del receptor de la licencia únicamente, y no para uso comercial, en relación con los productos basados en Intel para los que se ha proporcionado el software, sujeto a las siguientes condiciones:

- (a) El receptor de la licencia no puede revelar, distribuir o transferir parte alguna del software, y el usuario se compromete a evitar que se efectúe copia no autorizada alguna del mismo.
- (b) El receptor de la licencia no podrá efectuar ingeniería inversa, descompilar o desensamblar el software.
- (c) El receptor de la licencia no podrá sublicenciar el software.
- (d) El software puede contener el software y otros elementos sujetos a propiedad intelectual de proveedores externos, algunos de los cuales pueden ser identificados en, y licenciados de acuerdo con, un archivo adjunto denominado license.txt o bien otro texto o archivo.
- (e) Intel no tiene obligación alguna de proporcionar ningún tipo de soporte, asistencia técnica o actualizaciones en lo que concierne al software.

**SOBRE LA PROPIEDAD DEL SOFTWARE Y LOS DERECHOS DE AUTOR.** La titularidad de todas las copias del software pertenecerá a Intel o bien a sus licenciatarios o proveedores. El software está sujeto a derechos de autor y está protegido por las leyes de los Estados Unidos y de otros países, así como por lo establecido en las disposiciones de los tratados internacionales. El receptor de la licencia no podrá proceder a quitar aviso de copyright alguno del software. Salvo que se haya indicado lo contrario de forma expresa, Intel no concede derecho expreso o implícito alguno en relación con las patentes, los derechos de autor, las marcas comerciales u otros derechos de propiedad intelectual que correspondan a Intel. La transferencia de la licencia da por finalizado el derecho del receptor de la licencia a utilizar el software.

**EXENCIÓN DE GARANTÍA.** El software se concede "tal cual", sin garantía de ningún tipo, YA SEA DE FORMA EXPRESA O IMPLÍCITA, INCLUIDAS, ENTRE OTRAS, LAS GARANTÍAS DE COMERCIALIZACIÓN O DE ADECUACIÓN A UN DETERMINADO FIN.

**LIMITACIÓN DE RESPONSABILIDAD.** NI INTEL NI SUS LICENCIATARIOS O PROVEEDORES TENDRÁN RESPONSABILIDAD ALGUNA ANTE CUALQUIER LUCRO CESANTE, PÉRDIDA DE USO, INTERRUPCIÓN DE LA ACTIVIDAD COMERCIAL O DAÑOS INDIRECTOS, ESPECIALES, INCIDENTALES O CONSECUENTES DE CUALQUIER CLASE, YA SEA EN VIRTUD DE ESTE ACUERDO O DE OTRO MODO, INCLUSO SI INTEL HA SIDO ADVERTIDA DE LA POSIBILIDAD DE QUE SE PRODUZCAN TALES DAÑOS.

**LICENCIA PARA EL USO DE LOS COMENTARIOS Y SUGERENCIAS.** El presente contrato NO obliga al receptor de la licencia a indicar a Intel comentarios o sugerencias acerca del software. No obstante, si el receptor de la licencia comunica a Intel comentarios o sugerencias para la modificación, corrección, mejora o perfeccionamiento de (a) el software o bien (b) los productos o procesos de Intel que funcionan con el software, el receptor de la licencia concede a Intel una licencia de carácter no exclusivo, alcance mundial, perpetua, irrevocable, transferible y exenta de derechos de autor, con derecho a conceder sublicencias, en virtud de los derechos de propiedad intelectual del receptor de la licencia, para incorporar o utilizar de otro modo dichos comentarios y sugerencias.

**TERMINACIÓN DE LA PRESENTE LICENCIA.** En cualquier momento, Intel o bien el sublicenciatario podrán rescindir esta licencia en caso de que el receptor de la licencia incumpla cualquiera de sus condiciones. Con posterioridad a la terminación, el receptor de la licencia procederá a destruir de forma inmediata o bien devolverá a Intel todas las copias del software.

**BENEFICIARIO EXTERNO.** Intel es un beneficiario contemplado en el acuerdo de licencia de usuario final y tiene derecho a hacer cumplir todos los términos del mismo.

**DERECHOS RESTRINGIDOS DEL GOBIERNO DE LOS ESTADOS UNIDOS DE AMÉRICA.** El software es un artículo de carácter comercial (tal y como se define en la 48 C.F.R. 2.101) que consta de un software informático comercial y documentación de software informático comercial (tal y como se emplean dichos estos términos en la 48 C.F.R. 12.212), de conformidad con lo establecido en la 48 C.F.R. 12.212 y la 48 C.F.R. 227.7202-1 a 227.7202-4. El software no se entregará al gobierno de los Estados Unidos de América. El contratista o fabricante es Intel Corporation, 2200 Mission College Blvd., Santa Clara, California 95054.

**LEYES DE EXPORTACIÓN.** El receptor de la licencia acepta que ni el receptor de la licencia ni las filiales del receptor de la licencia exportarán/reexportarán el software, directa o indirectamente, a cualquier país respecto al cual el Departamento de Comercio de los Estados Unidos o cualquier otra agencia o departamento del Gobierno de los Estados Unidos o bien el gobierno extranjero desde el que se efectúe el envío requiera una licencia de exportación, u otra clase aprobación gubernamental, sin obtener en primer término dicha licencia o aprobación requerida. En caso de que el software sea exportado desde los EE.UU. o reexportado desde un destino extranjero por parte del receptor de la licencia, este se asegurará de que la distribución y la exportación/reexportación o importación del software cumpla lo establecido en todas las leyes, regulaciones, órdenes u otras restricciones incluidas en las Normas de Exportación de los EE.UU. y del gobierno extranjero que corresponda.

**LEYES APLICABLES.** El presente contrato y cualquier disputa que surja a partir del mismo o que esté relacionada con el mismo se regirá por lo establecido en las leyes de EE.UU. y Delaware, sin tener en cuenta los conflictos entre principios legales. Las partes del presente contrato excluyen la aplicación de la Convención de las Naciones Unidas sobre los Contratos de Compraventa Internacional de Bienes (1980). Los tribunales estatales y federales con sede en Delaware, Estados Unidos, tendrán jurisdicción exclusiva en lo que concierne a cualquier disputa que surja o esté relacionada con el presente contrato. Las partes aceptan la jurisdicción de carácter personal y la competencia de los citados tribunales. Si una de las partes obtiene una sentencia contra la otra parte en los tribunales señalados en esta sección, podrá reclamar la ejecución de dicha sentencia en cualquier tribunal que tenga jurisdicción sobre las partes.

Los derechos específicos del receptor de la licencia pueden variar de un país a otro.

Los términos HDMI® y HDMI High-Definition Multimedia Interface y el logotipo de HDMI son marcas comerciales o marcas registradas de HDMI Licensing, LLC en Estados Unidos y otros países.



#### ADVERTENCIA

ESTE PRODUCTO CONTIENE UNA PILA DE BOTÓN

Si se traga, una pila de botón puede causar lesiones graves o la muerte.

Mantenga las pilas fuera de la vista o del alcance de los niños.

#### CALIFORNIA, SOLO EE. UU.

La batería de litio adoptada en esta placa base contiene perclorato, una sustancia tóxica controlada en el reglamento de mejores prácticas administrativas (BMP, Best Management Practices) sobre el perclorato aprobadas por la Legislatura de California. Cuando deseche la batería de litio en California, EE. UU., siga el reglamento correspondientes de antemano.

“Material con perclorato; puede requerir manipulación especial. Consulte [www.dtsc.ca.gov/hazardouswaste/perchlorate](http://www.dtsc.ca.gov/hazardouswaste/perchlorate)”.

#### SOLO AUSTRALIA

Nuestros productos se proporcionan con garantías que no se pueden excluir bajo la Ley del consumidor australiana. Tiene derecho a una sustitución o reembolso por un fallo importante y a la compensación de cualquier otra pérdida o daño razonablemente previsible causado por nuestros productos. También tiene derecho a que le reparen o reemplacen los bienes si estos no proporcionan la calidad aceptable y si la avería no supone un fallo importante. Si necesita asistencia, llame a ASRock Tel: +886-2-28965588 ext.123 (se aplican cargos por llamadas internacionales estándar)



Por la presente, ASRock INC. declara que este dispositivo cumple los requisitos básicos y otras disposiciones pertinentes de las directivas UKCA. El texto completo de la declaración de conformidad UKCA está disponible en <http://www.asrock.com>



Por la presente, ASRock INC. declara que este dispositivo cumple los requisitos básicos y otras disposiciones pertinentes de las directivas correspondientes. El texto completo de la declaración de conformidad de la UE está disponible en <http://www.asrock.com>

ASRock trabaja en el concepto de diseño ecológico para diseñar y fabricar nuestros productos y se asegura de que cada etapa del ciclo de vida del producto ASRock cumple las normativas medioambientales globales. Además, ASRock revela la información pertinente basándose en requisitos legales.

Consulte la página web <https://www.asrock.com/general/about.asp?cat=Responsibility> para obtener revelación de información basándose en los requisitos de normativas que ASRock cumple.



NO elimine la placa base junto con los residuos municipales. Este producto se ha diseñado para permitir la reutilización adecuada de componentes y el reciclaje. Este símbolo de la papelera con ruedas tachada indica que el producto (equipo eléctrico y electrónico) no se debe arrojar a la basura municipal. Consulte las normas locales sobre desecho de productos electrónicos.

## Advertencia CE

Este dispositivo cumple la directiva 2014/53/UE emitida por la Comisión de la Comunidad Europea.

El equipo cumple los límites de exposición de radiación de la UE fijados para un entorno no controlado.

Este equipo se debe instalar y utilizar a una distancia mínima de 20 cm entre el emisor de radiación y su cuerpo.

Las operaciones en la banda de 5,15-5,35 GHz están restringidas solo al uso en interiores.

	AT	BE	BG	CH	CY	CZ	DE
	DK	EE	EL	ES	FI	FR	HR
	HU	IE	IS	IT	LI	LT	LU
	LV	MT	NL	NO	PL	PT	RO
	SE	SI	SK	TR			



Potencia de transmisión de radio por tipo de transceptor

Función	Frecuencia	Potencia de salida máxima (EIRP)
Wi-Fi	2400-2483,5 MHz	18,5+/-1,5 dbm
	5150-5250 MHz	21,5+/-1,5 dbm
	5250-5350 MHz	18,5 +/-1,5 dbm (no TPC)
		21,5 +/-1,5 dbm (TPC)
	5470-5725 MHz	25,5 +/-1,5 dbm (no TPC)
Bluetooth		28,5 +/-1,5 dbm (TPC)
	5725-5850 MHz	11+/-1,5 dbm
	5945-6425 MHz	21+/-1,5 dbm
	2400-2483,5 MHz	8,5+/-1,5 dbm

<p><b>ASRock Incorporation</b> Contains Wi-Fi 6E module with Bluetooth</p> <p><b>Intel® Wi-Fi 6E AX210</b> Model: AX210NGW</p> <p>FCC ID: PD9AX210NG</p> <p>IC: 1000M-AX210NG</p> <p> R 003-220254 T D220163003</p> <p> CCAH20Y10130T8</p> <p>5.15~5.35/6GHz indoor use only</p>	<p><b>ASRock Incorporation</b> Contains Wi-Fi 6E module with Bluetooth</p> <p><b>Intel® Wi-Fi 6E AX211</b> Model: AX211NGW</p> <p>FCC ID: PD9AX211NG</p> <p>IC: 1000M-AX211NG</p> <p> R 003-220256 T D220165003</p> <p> CCAH21Y10880T7</p> <p>5.15~5.35/6GHz indoor use only</p>
--	--